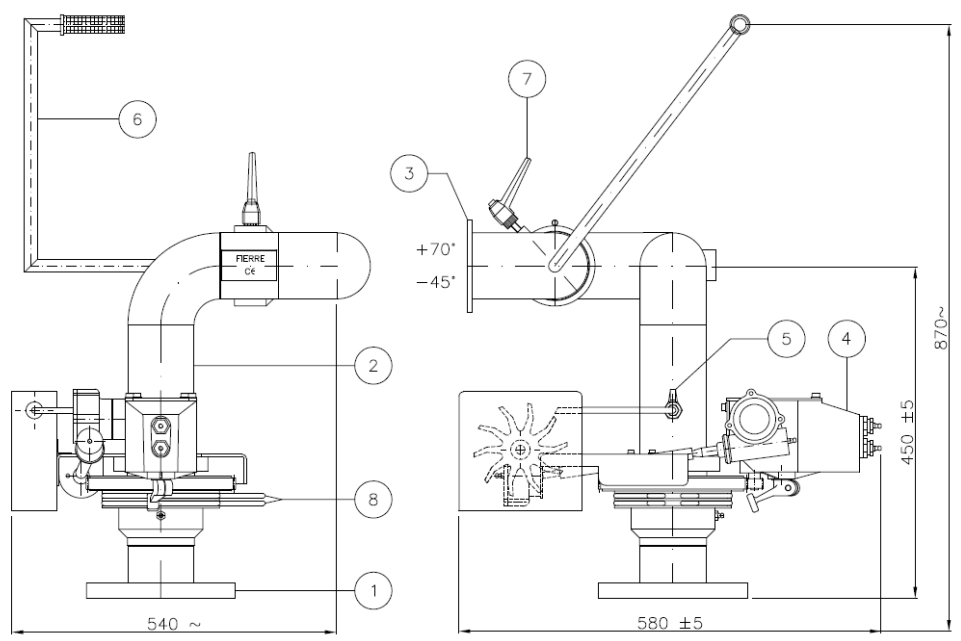


## MONITORE AUTOSCILLANTE Mod. FI – S04 SELF OSCILLATING MONITOR Mod. FI-S04



- |   |  |
|---|--|
| = Corpo: Acciaio al carbonio o in acciaio inox  | = Body: Carbon steel or stainless steel  |
| = Giunti: Montati su doppia corona di sfere provvisti di ingrassatore e muniti di dispositivo di bloccaggio   | = Joints: Mounted on double ring of spheres with graser and locking device   |
| = Rotazione: 340° automatica tramite girante idraulica e dispositivi ad ingranaggi protetti. Angolo di rotazione determinabile tramite molle autobloccanti. | = Rotation: 340° automatic alternative rotation by hydraulic motor and gears. The rotation angle can be selected by apposite self locking springs. |
| = Alzo: +70° - 45° tramite leva   | = Elevation: + 70° - 45° by handle   |
| = Connessione bocchello/lancia: flangiata o filettata   | = Nozzle/branchpipe connection: flanged or threaded  |
| = Verniciatura: con vernici epossiviniliche e finitura con smalto poliuretano colore rosso RAL 3000.  | = Finishing: Epoxi – primer and polyurethanic enamel color red RAL 3000.   |



MODELLO	Diametro flange ingresso	Corpo	Portata massima	Materiale Corpo	Peso
MODEL	Inlet connections size	Body	Max. Delivery Lt/1'	Body Material	Weight
FI – SO4	4" / 6" UNI / ANSI	4"	6.500	Acc. al carbonio Carbon Steel	50 Kg
FI – SO4	4" / 6" UNI / ANSI	4"	6.500	Acc. Inox 304/316 Stainless stel	40 Kg

